

**589678 (MC6FDAKOBO)**Onderbouw koel-vriestkast, 2
laden 2/1GN, h 550 mm

Omschrijving

Product Nr.

Koel-vries onderbouw met twee laden voor 2/1-150 GN, voor het plaatsen van Thermaline 90 topmodel units van 250 mm hoog, de totale hoogte wordt 800 mm. De temperatuur is instelbaar van -22 tot +8 °C, dus zowel als koelkast en als vriestkast toepasbaar. Het dragende frame, het 1,5 mm dikke bovenblad en de beplating zijn vervaardigd van roestvrijstaal AISI304. Geïsoleerd met CFK vrije polyurethaanschuim met milieuvriendelijk cyclopentaan gasinjectie. Roestvrijstalen geperforeerde laden met uitneembare bodem, zowel geschikt voor directe belading als voor GN bakken. De laden met magneetbandsluiting en geplaatst op telescoopgeleiders, de laden zijn uitneembaar. Bedieningspaneel met tiptoetsen en digitaal display voor temperatuur aanduiding en signaleringen. Koelaggregaat met ventilator voor een effectieve lucht circulatie met gelijkmatige temperatuur rondom. Automatische en handmatige ontdooiing met elektrische smeltwaterverdamer. Koelmiddel R452a. Gladde oppervlakken voor eenvoudige reiniging. IPX3 waterdicht.

Goedkeuring: _____

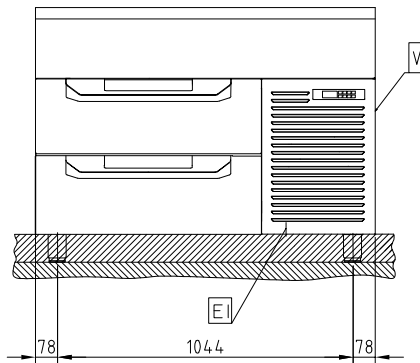
Uitvoering

- Anti-kantel geleiders voor 1/1GN containers.
- De onderbouw unit is zowel inzetbaar als koelkast of als vriestkast, met een temperatuurbereik van -22 °C tot +8 °C.
- IPX5 waterdichtheid gecertificeerd.
- Alle belangrijke componenten zijn eenvoudig bereikbaar vanaf de voorzijde.
- Metalen bedieningsknoppen met hygiënische siliconen softgrip voor eenvoudige bediening en reiniging. Het speciale ontwerp van de knoppen voorkomt het binnendringen van vuil en water.
- Uitgevoerd overeenkomstig DIN 18860-2, met een 70 mm verzonken plint.
- Ontworpen voor modulaire installatie in het kookblok.

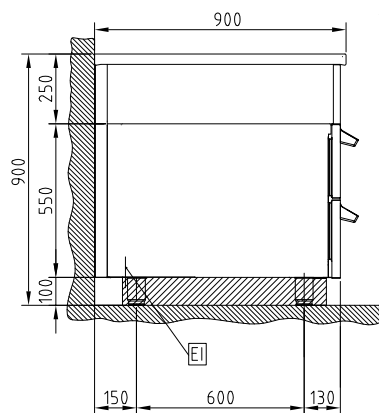
Constructie

- Ingebouwd koelaggregaat voor een goede werking.
- Gladde oppervlakken zonder verborgen hoeken voor eenvoudig schoonmaken.
- Milieuvriendelijk koelmiddel R452a.

Front aanzicht

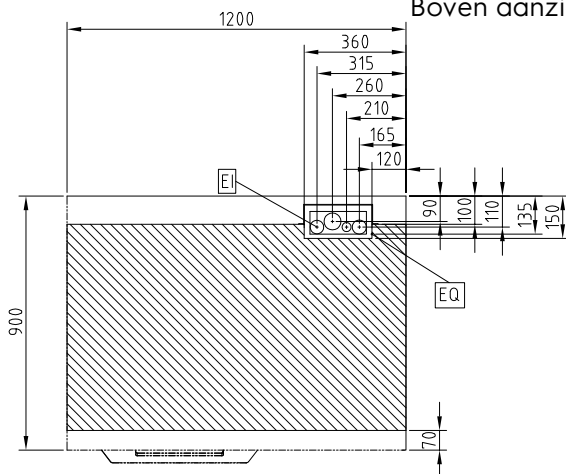


Zij aanzicht



EI = Elektrische aansluiting

Boven aanzicht



Elektra

Voltage	
589678 (MC6FDAKOBO)	230 V/1N ph/50 Hz
Amperage	3.69 A
Aangesloten vermogen	0.76 kW
Ontdooi vermogen	0,34 kW

Algemene gegevens

Externe afmetingen, lengte	1200 mm
Externe afmetingen, breedte	900 mm
Externe afmetingen, hoogte	550 mm
Gewicht, netto	153 kg
Aantal laden	2
Waterdichtheid index	IPX3
Klimaatklasse	5 (heavy duty)
Geluidsniveau	65 dB(A)

Overige gegevens

Koelmiddel	R452A
GWP index	2141
Temperatuur, minimaal	8 °C
Temperatuur, maximaal	-22 °C
Ontdooi type	elctric

Optionele accessoires

- PROFIEL ZIJPANEEL, RECHTS of LINKS, Thermaline 90 zonder opstaande rand, H 800 mm, eilandopstelling PNC 912511
- FRONTPLINT 1200x100 mm, voor 100 mm hoge Thermaline stelpoten PNC 912602
- SET VAN 2 ZIJPLINTEN 900x100 mm, links en rechts, eilandopstelling, voor 100 mm hoge Thermaline stelpoten PNC 912621
- SET VAN 2 ZIJPLINTEN 900x100 mm, links en rechts, wandopstelling, voor 100 mm hoge Thermaline stelpoten PNC 912624
- SET VAN 2 ZIJPLINTEN 1800x100 mm, links en rechts, Thermaline 90 met rug-aan-rug eilandopstelling, voor 100 mm hoge Thermaline stelpoten PNC 912627
- RVS SOKKEL 1200x850x100 mm, voor Thermaline 90 units, wand opstelling PNC 912905
- RVS SOKKEL 1200x800x100 mm, voor Thermaline 90 units, eiland opstelling PNC 912924
- PROFIEL ZIJPANEEL, LINKS, Thermaline 90 met opstaande rand, H 800 mm, wandopstelling PNC 913102
- PROFIEL ZIJPANEEL, RECHTS, Thermaline 90 met opstaande rand, H 800 mm, wandopstelling PNC 913106
- ACHTERPANEEL voor Thermaline onderbouw apparatuur, B 1200 mm, H 550 mm, eilandopstelling PNC 913186
- PROFIEL ZIJPANEEL, LINKS, Thermaline 90 zonder opstaande rand, H 800 mm, rug-aan-rug opstelling PNC 913224
- PROFIEL ZIJPANEEL, RECHTS, Thermaline 90 zonder opstaande rand, H 800 mm, rug-aan-rug opstelling PNC 913225
- PROFIEL ZIJPANEEL, RECHTS of LINKS, versterkte uitvoering voor montage van een zijschap, Thermaline 90 zonder opstaande rand, H 800 mm, eilandopstelling PNC 913259
- PROFIEL ZIJPANEEL, LINKS, versterkte uitvoering voor montage van een zijschap, Thermaline 90 met opstaande rand, H 800 mm, wandopstelling PNC 913268
- PROFIEL ZIJPANEEL, RECHTS, versterkte uitvoering voor montage van een zijschap, Thermaline 90 met opstaande rand, H 800 mm, wandopstelling PNC 913270
- PROFIEL ZIJPANEEL, LINKS, versterkte uitvoering voor montage van een zijschap, Thermaline 90 zonder opstaande rand, H 800 mm, rug-aan-rug opstelling PNC 913277
- PROFIEL ZIJPANEEL, RECHTS, versterkte uitvoering voor montage van een zijschap, Thermaline 90 zonder opstaande rand, H 800 mm, rug-aan-rug opstelling PNC 913278
- VERDEEL PANEEL Thermaline 90, H 800 mm PNC 913673
- VLAK ZIJPANEEL, RECHTS of LINKS, Thermaline 90 koelonderbouw, H 800 mm, voor opstelling met de zijkant tegen een muur of tegen een andere unit PNC 913692